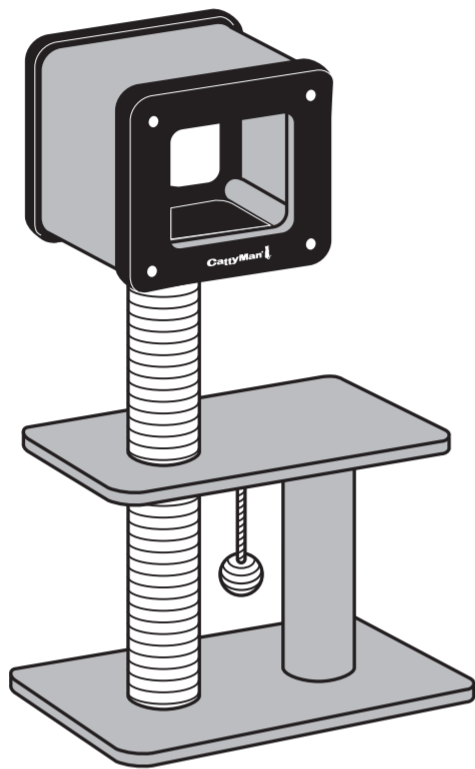


取扱説明書

使用前に取扱説明書を必ずお読みください。
お読みになったあとは大切に保管してください。



組み立て完成図

【完成サイズ】約巾 58×高さ 90×奥行 34 cm
【重量】約 8.8 kg
【耐荷重】全体：15kg 棚 1枚：10kg BOX：5kg
【材質】
板：パーティクルボード、MDF
柱：紙管
繩：ジュート
生地：ポリエステル

【部品の名称】

組み立てを始める前に、部品と数を必ずお確かめください。

本体		
柱 A 2本 繩	柱 B 1本 カバー ペット	おもちゃ 1コ
替え柱 品番：84186	替え柱 品番：84183	
棚板 1枚	底板 1枚	
フック付き		

※替え柱（別売）をご用意しています。販売店にてお問い合わせください。

ネジなど			
六角ネジ 11本	ワッシャー 3枚	棒ネジ 1本	六角レンチ 1本

注意

組み立てについて

- 組み立てに十分なスペースを確保する。
- 床面保護のため、敷物などを敷いてから組み立てる。
- 垂直になるよう正しく組み立てる。

設置について

- 平らで安定した床面に、垂直に設置する。
- 安定感を持たせるため隙間に設置する。
- 人の目の届く所に設置する。
- 事故や転倒のおそれがあるため、次のような所に設置しない。
○毛足の長いじゅうたんのうすなどクッション性がある所○不安定な所○通行の邪魔になる所
○階段のそば○戸の開閉の邪魔になる所○倒れやすい物のそば
- 変形・変色を生じるおそれがあるため、次のような所に設置しない。
○直射日光の当たる所○高温多湿な所○暖房などの熱風が当たる所
- 火災の原因となるため、火気の近くに設置しない。
- 幼児の手の届く所に設置しない。
- 移動させるときは床面を引かないよう注意する。

※長期同じ場所に設置したままにしておくと、床などに跡が残る場合がありますので、定期的に移動させることをおすすめします。

使用について

- キャットタワー以外の用途に使用しない。
- 対象月齢を守る。（3カ月齢以上）
※慣れるまでは使用中に目を離さないようにしてください。
- 複数の猫が一度に使用すると、転倒のおそれがあるため注意する。
- 耐荷重を守る。
- 人は次のようなことをしない。
○上にある○のぼる○物を置く
- おもちゃの誤飲に注意する。

保守・点検について

- 設置後も日常点検および定期点検を行う。
- 転倒や事故防止のため、ゆがみやネジのゆるみはすぐに直す。
※空気が乾燥しているときは部品が収縮して結合がゆるくなる、転倒のおそれがあります。ネジのゆるみがないか定期的に点検してください。
- ※ペットは予想外の力を発揮することがあります。興奮して駆け上るなど本体に強い力が掛かったときは、ゆがみや生じないか点検してください。

保管について

- 使用しないときは、幼児やペットが触れない所に保管する。
- 白や薄い色の壁には、立て掛けたり触れさせたりしない。

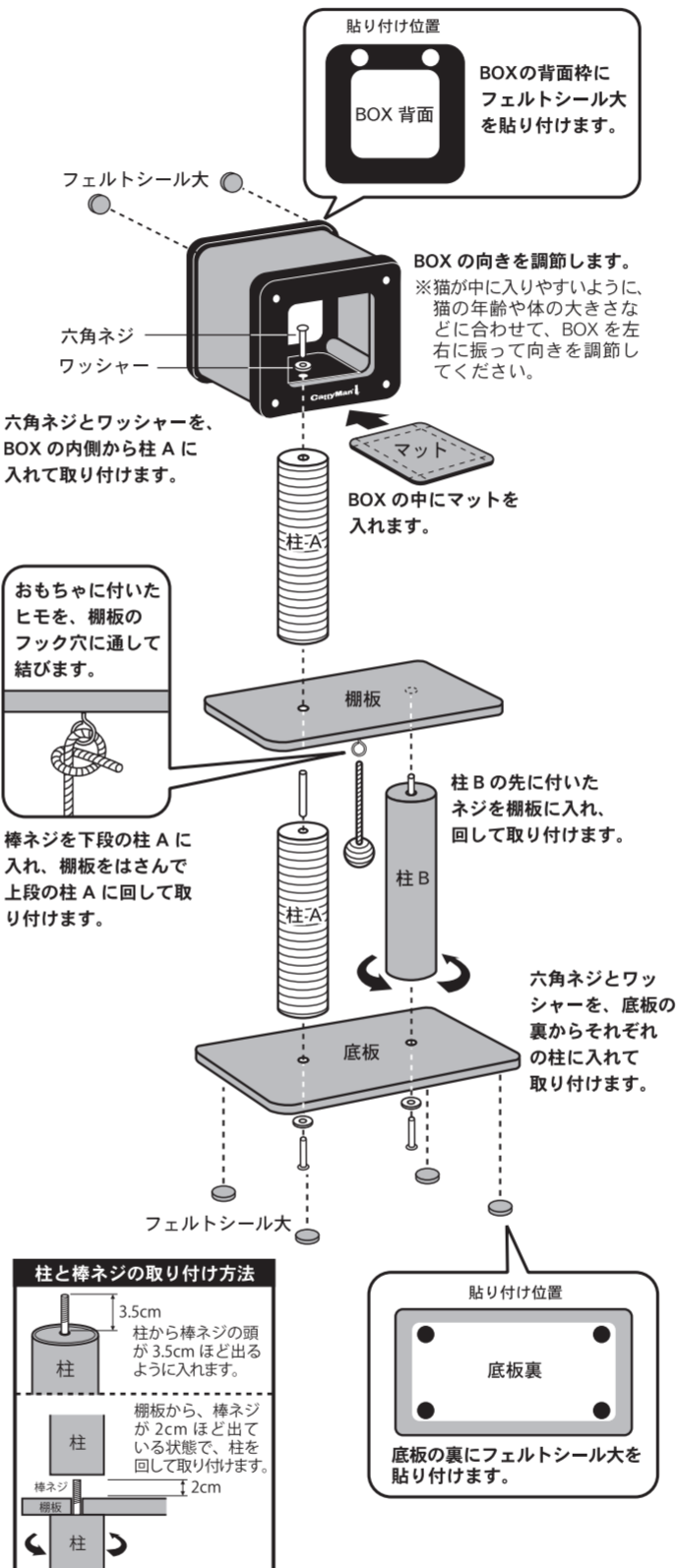
摩擦による色落ちについて

- BOX部分は摩擦によって色落ちするため、壁や他の家具に直接触れないように設置する。
また、布や紙などを強くこすりつけたりしない。（人やペットが触れただけでは色落ちしません）
- 壁への色移り防止のため、指定の位置に必ずフェルトシールを貼ってください。

BOX			
枠 2枚 背面枠 正面枠	天面 1枚	底面 1枚	天面支柱 2本
カバー付き 底面支柱 1セット	マット 1枚	フェルトシール大 6枚	

【組み立て方法】

- まずBOXを組み立ててから、横に寝かせた状態で上から順に組み立てます。完成後に起こして設置してください。
- 設置する前に下の柱から順に直し、ゆるみがないかも一度確認してください。柱は止まるまで回してしっかりと締め、ぐらつきがないか確認してください。
- 完成までの所要時間は大人1名で概ね30分です。



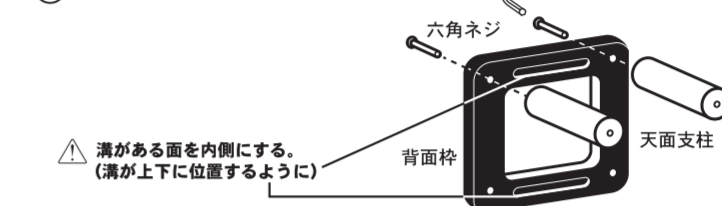
【手入れ方法】

- ノミなどの発生を防ぐため、定期的な掃除などをして清潔にしてください。
 - 本体が汚れたときは、水に浸してかたく絞った布で汚れを拭き取ります。最後に乾いた布で拭いてください。
 - 熱湯消毒をしたり、漂白剤・シンナー・ベンジン・アルコールなどを使用しないでください。
 - 柱が消耗してきたときは、替え柱（別売）に取り替えてください。
- ※ペットの噛みつきや引っかかりによる破損につきましては、返品を受け付けをいたしかねます。 ※仕様については、予告なく変更する場合があります。

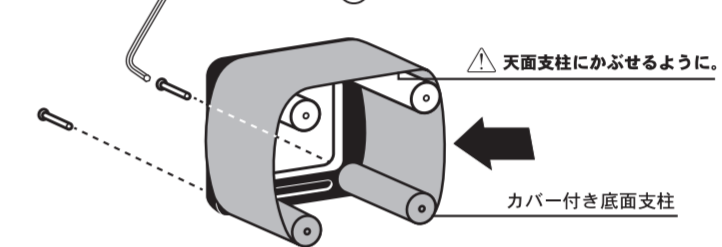
- ① 正しく組み立てるために必ず、次のことをお守りください。
○手順に沿って組み立てる○電動ドライバーは使用しない
○ネジは必ずいったん仮止めし、最後に本締める○ネジの締めすぎに注意する

BOXの組み立て方法

① 背面枠に天面支柱を取り付けます。



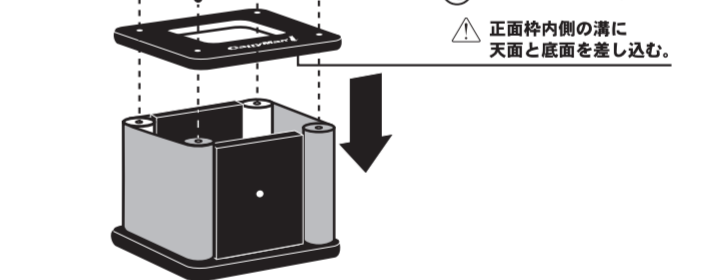
② カバー付き底面支柱を取り付けます。



③ 天面と底面を背面枠の溝に差し込みます。



④ 正面枠を取り付けます。



⑤ カバーのたるみを調節します。
左右の底面支柱を均等に回して、カバーをピンと張った状態に調節します。



販売者
ドギーマン株式会社

〒537-0002 大阪市東成区深江南1丁目16番14号
ホームページ <http://www.doggyman.com>

商品には万全を期しておりますが、お気付きの点はお客
様窓口 0120-086-192 (通話無料) までお問い合わせくだ
さい。(受付 / 土日祝日を除く 9:00~17:00)